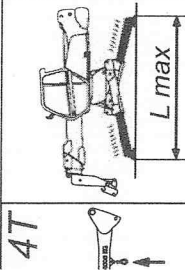


MRT 2540

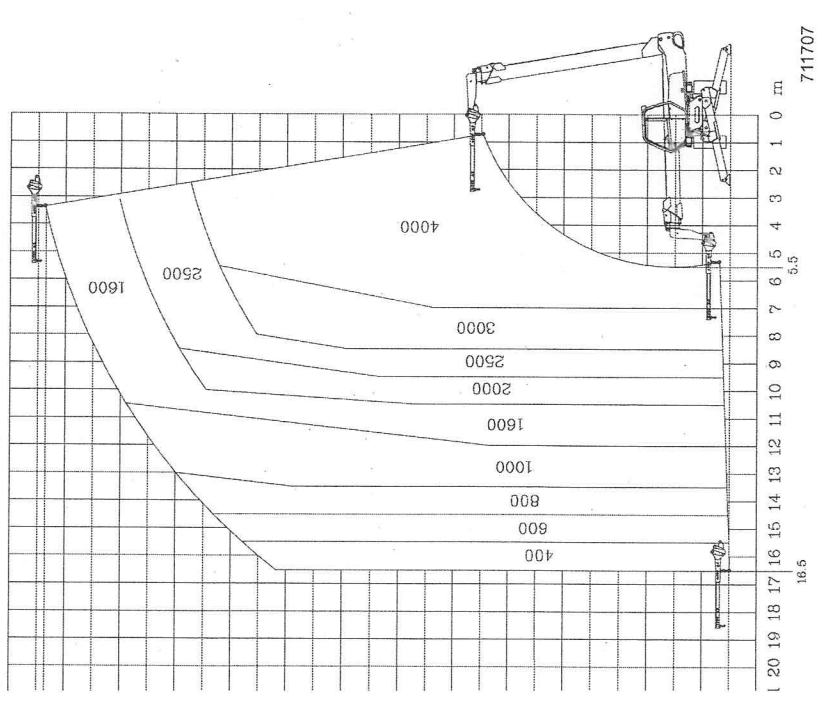
pos. M

4T



4000 Kg

24,7 m



18,5

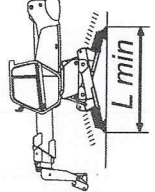
5,5

711707

MRT 2150

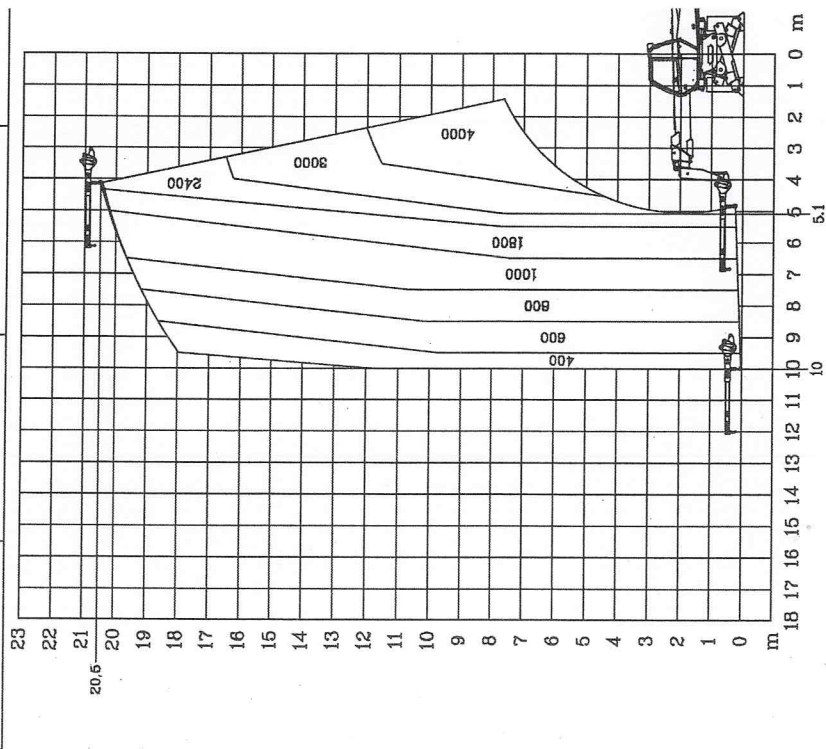
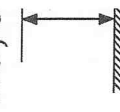
pos. A

P 4000 4T



4000 Kg

20,5

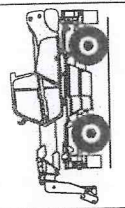




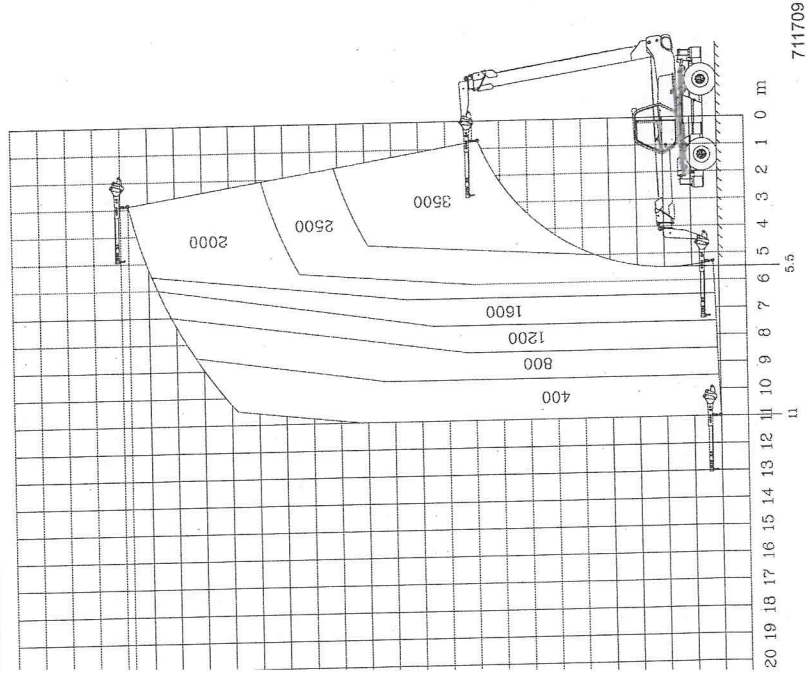
10

5,1

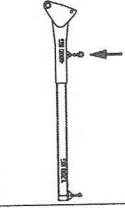
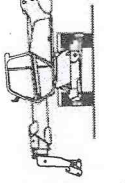
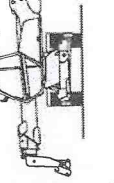


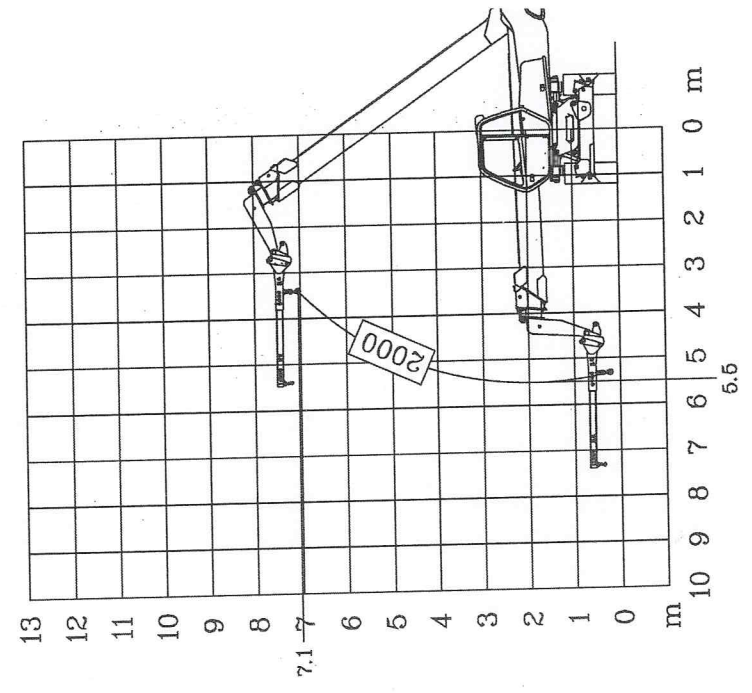
X

RT 2540		pos. M
4T		21,6 m
		



711709

MRT 2540		pos. M
P 4000 4T		7,1 r
		



11

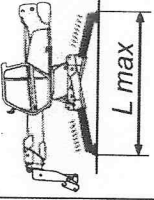
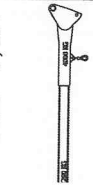
MRT 2540

pos. N

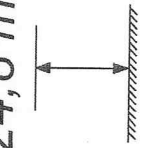
P 4000 1,2T

1200

24,8 m

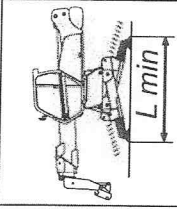
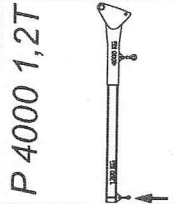


Kg



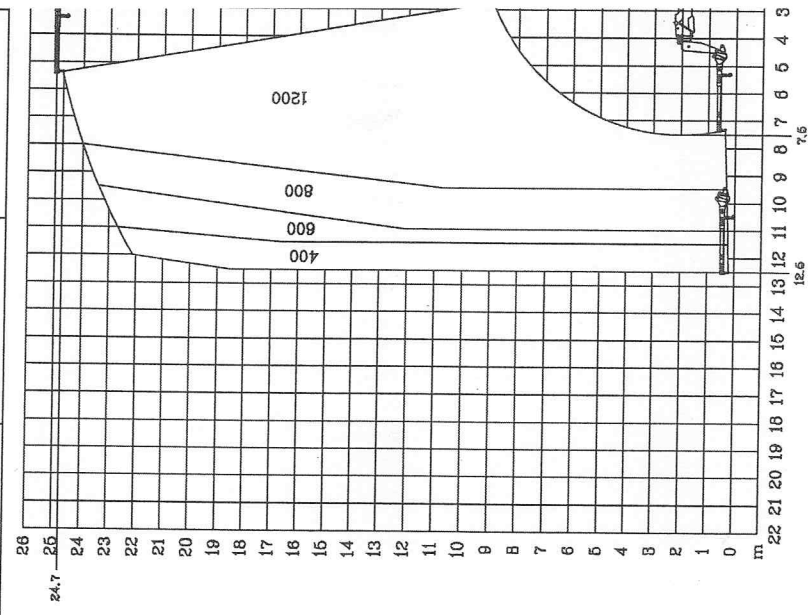
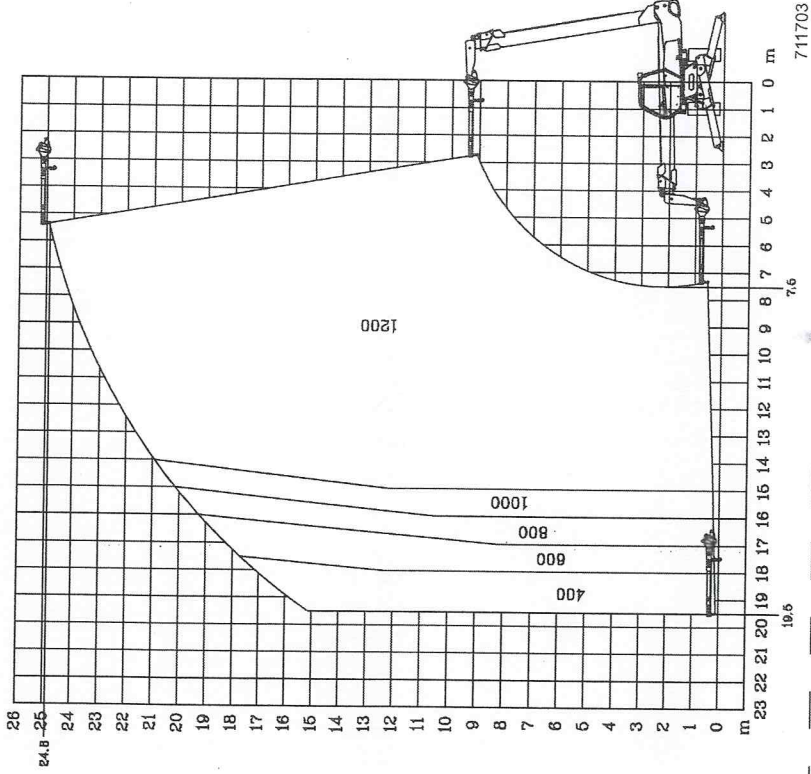
MRT 2540

P 4000 1,2T



1200

Kg



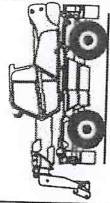
MRT 2540

pos. N

P 4000 1,2T

1200

21,9 m



26

26

24

23

22

21

20

19

18

17

16

15

14

13

12

11

10

9

8

7

6

6

4

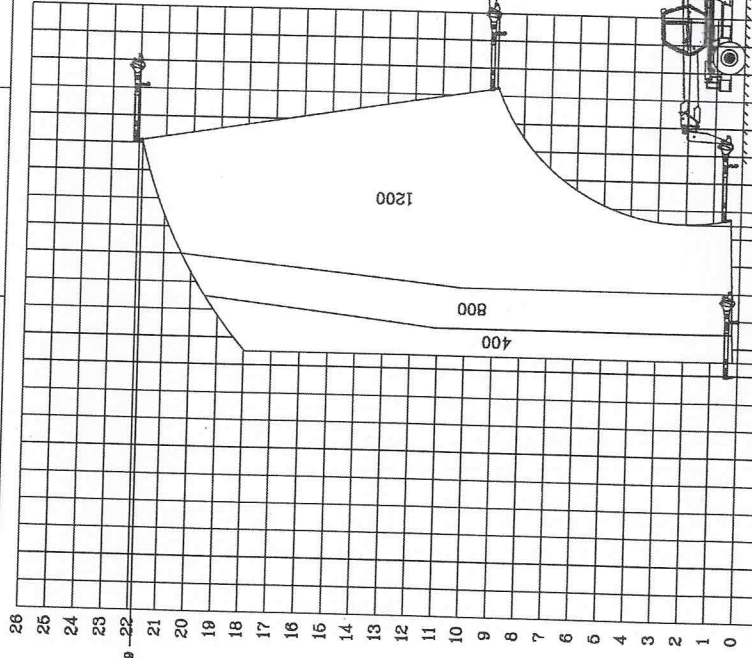
3

2

1

0

m



22

21

20

19

18

17

16

15

14

13

12

11

10

9

8

7

6

6

4

3

2

1

0

m

12,6

7,5

7,5

7,5

7,5

7,5

7,5

7,5

7,5

7,5

7,5

7,5

7,5

7,5

7,5

7,5

7,5

7,5

7,5

7,5

7,5

7,5

7,5

7,5

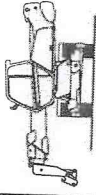
7,5

711705

MRT 2540

P 4000 1,2T

1200



13

12

11

10

9

8

7

6

5

4

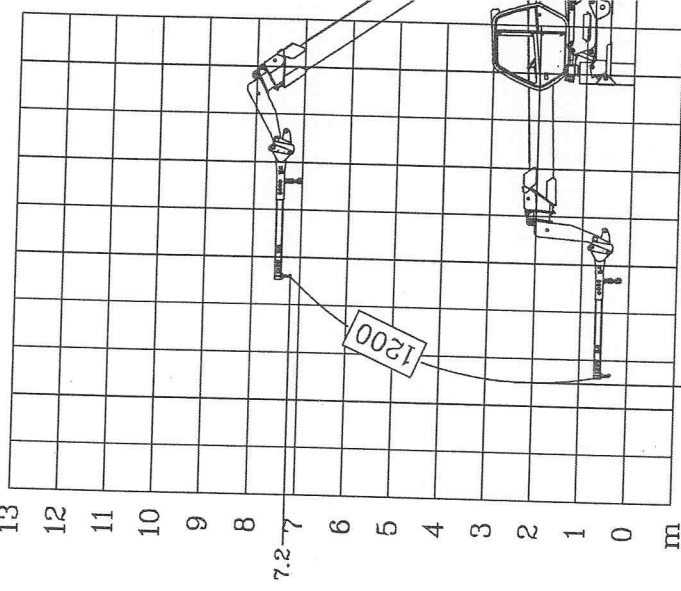
3

2

1

0

m



10

9

8

7

6

5

4

3

2

1

0

m

7,5

7,5

7,5

7,5

7,5

7,5

7,5

7,5

7,5

7,5

7,5

7,5

7,5

7,5

7,5

7,5

7,5

7,5

7,5

7,5

7,5

7,5

7,5

7,5

7,5

7,5

7,5

7,5

7,5

7,5

7,5

7,5

7,5

7,5

7,5

7,5

7,5

7,5

7,5